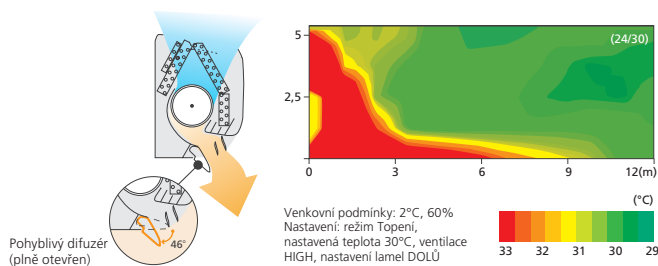
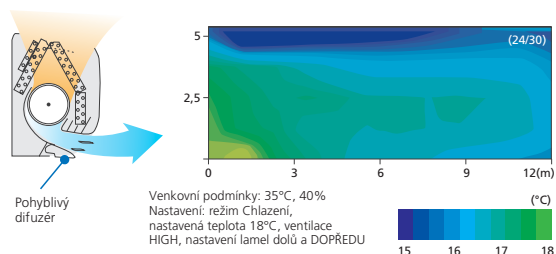


Vlastnosti

„Vertikální proudění vzduchu“ umožní výkonný ohřev u podlahy



„Horizontální proudění vzduchu“ nefouká chladný vzduch přímo na lidi v místnosti



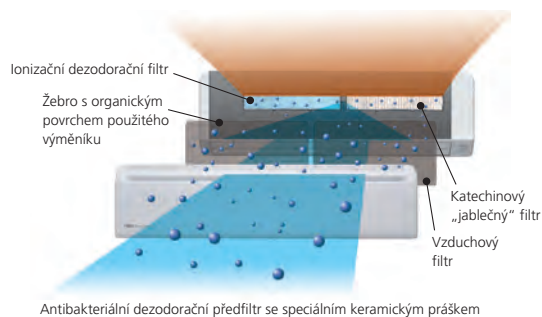
Vlastnosti filtrů do klimatizací

Ionizačně dezodorační filtr
Oxidační a redukční účinky iontů generovaných pomocí ultra jemných keramických částic umístěných ve filtrech, účinně eliminují absorbované pachy.

+ použití různých filtrů po obou stranách

Jablečný – katechinový filtr

Jemné prachové částice jsou pohlcovány filtrem nabitým statickou elektřinou.

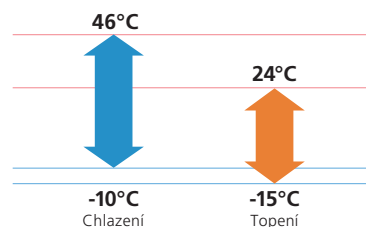


Flexibilní instalace

	Typ 18	Typ 24	Typ 30
Max. délka potrubí	25 m	30 m	50 m
Max. výška	20 m	20 m	30 m

Široký provozní rozsah

-15°C
režim Topení



Model: ASYG18LFCA / ASYG24LFCC / ASYG30LFCA



Bezdrátový
dálkový ovladač



Pro ASYG18LFCA / ASYG24LFCC



Pro ASYG30LFCA

Specifikace

Model č.	Vnitřní jednotka		ASYG18LFCA	ASYG24LFCC	ASYG30LFCA
	Venkovní jednotka		AOYG18LFC	AOYG24LFCC	AOYG30LFT
Napájení			1-fázový, ~230V, 50Hz		
Jmenovitý výkon (min.-max.)	Chlazení	kW	5,2 (0,9-6,0)	7,1 (0,9-8,0)	8,0 (2,9-9,0)
	Topení		6,3 (0,9-9,1)	8,0 (0,9-10,6)	8,8 (2,2-11,0)
Příkon	Chlazení/Topení	kW	1,52/1,71	2,20/2,21	2,49/2,44
EER	Chlazení	W/W	3,42	3,23	3,21
COP	Topení		3,68	3,61	3,61
Pdesign	Chlazení/Topení(@-10°C)	kW	5,2/5,9	7,1/7,1	8,0/8,0
SEER	Chlazení	W/W	6,94	6,11	5,69
SCOP	Topení (průměr)		3,87	3,80	3,80
Energetická třída	Chlazení	A++		A++	A+
	Topení (průměr)	A		A	A
Provozní proud	Chlazení/Topení	A	9,0/12,5	13,5/18,5	17,0/19,0
Roční spotřeba energie	Chlazení	kWh/a	262	406	492
	Topení		2130	2610	2941
Odvlhčování		l/h	2,6	2,7	3,2
Hladina akustického tlaku	Vnitřní (chlazení)	H/M/L/Q	43/37/33/26	49/42/37/32	48/42/37/33
	Vnitřní (topení)	H/M/L/Q	42/37/33/25	48/42/37/32	49/42/37/33
	Venkovní (chlazení/topení)	High	50/51	55/56	53/56
Akustický výkon	Vnitřní (chlazení/topení)	High	58/58	64/64	64/64
	Venkovní (chlazení/topení)	High	65/-	68/-	68/-
Vzduch. výměna (High)	Vnitřní/Venkovní	High	m ³ /h 900/2150	1120/2460	1100/3600
Rozměry V x Š x H	Vnitřní	mm	320×998×238	320×998×238	320×998×238
		kg(lbs)	14 (31)	14 (31)	14 (31)
		Venkovní	mm	620×790×298	620×790×298
		kg(lbs)	41 (90)	41 (90)	61 (135)
Průměr připojovacího potrubí (kapalina/plyn)		mm	6,35/12,8	6,35/15,88	9,52/15,88
Průměr potrubí odvodu kondenzátu (vnitřní j./venkovní j.)		mm	12/16	12/16	12/16
Max. délka potrubí		m	25 (15)	30 (15)	50 (20)
Max. výškový rozdíl			20	20	30
Teplotní provozní rozsah	Chlazení	°CDB	-10 až 46	-10 až 46	-10 až 46
	Topení		-15 až 24	-15 až 24	-15 až 24
Chladivo	Typ (Potenciál globálního oteplování)		R410A (2 088)	R410A (2 088)	R410A (2 088)
	Náplň	g	1 200	1 650	2 100

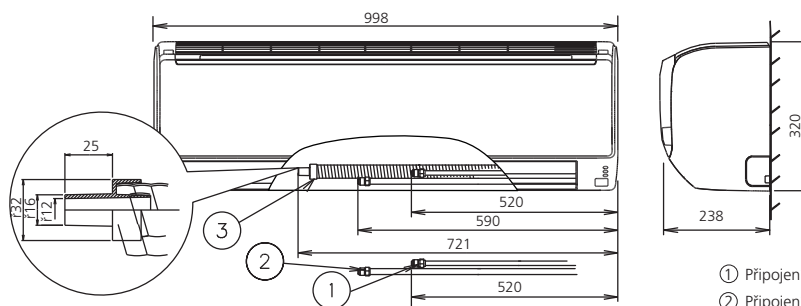
Volitelné příslušenství

Drátový ovladač: UTY-RNNYM / UTY-RVNYM

Jednoduchý drátový ovladač: UTY-RSNYM

Rozměry

(Jednotka : mm)



- ① Připojení chladiva (kapalina) pertlováním
- ② Připojení chladiva (plyn) pertlováním
- ③ Odvod kondenzátu